

Galerieschienen-System

Picture Hanging-System

Set mit Schraubgleiter



Set with sliding hanger

Set mit Öse



Set with loop

Inhalt

- 1 Hinweise für Befestigungen
- 2-6 Montage Set mit Gleiter
- 7-8 Montage Set mit Öse
- 9 Zubehör
- 10 Montage Deckenclip

Index

- 11 Instruction for assembly dowel
- 12-14 Picture hanging Kit with Slider
- 15-17 Picture hanging Kit with Loop
- 18 Accessories
- 19 Instruction Ceiling Clip

MONTAGEANLEITUNG

Assembly Instruction

Hinweise für die Befestigung der Dübel

Die Bohrlöcher sind senkrecht zur Oberfläche des Verankerungsgrundes zu bohren. Abweichungen bis höchstens 5° zur Senkrechten sind zulässig. Die Bohrlöcher sind stets vom Bohrmehl zu reinigen. Für die Herstellung der Bohrlöcher ist zwingend ein Bohrer mit 5mm Durchmesser zu verwenden. Der Dübel soll bei dieser Montageform bündig mit der Baustoffoberfläche abschließen.

Der Kunststoffdübel ist nur für folgende Untergründe geeignet:

- Betonwände
- Naturstein
- Vollstein Mz, KS
- Porenbeton (Gasbetonstein)
- Vollgipsplatten

Für Gipskarton und Rigipsplatten sind spezielle Dübel als Zubehör bestellbar:



Art.-Nr. DÜ-GIPS

Prüfen Sie nach der Montage, dass die Verbindung zur Wand kraftschlüssig ist. Wenn der Ankergrund mit Putz oder Isolierungsmaterial verkleidet ist, muss die Befestigungsstärke mindestens der Putzstärke plus der Bauteildicke entsprechen. Sollte der Untergrund nicht tragfähig sein, muss dieser vorher ausgetauscht werden. Fehlbohrungen oder zu große Bohrlöcher sind mit Schnellbeton zu verschließen.

Haftungsausschluss

Wir haften nicht für nicht tragfähige Untergründe sowie für unsachgemäße Montage. Bei Beschädigungen der Kleinteile sind diese nicht mehr zu verwenden.

Der Besteller kann über die ihm in diesen Bestimmungen zugestandenen Ansprüche hinaus keine Ersatzansprüche, insbesondere keine Ansprüche auf Schadensersatz, auch nicht aus außervertraglicher Handlung, oder sonstiger Rechte wegen etwaiger Nachteile, die mit der Montage zusammenhängen, gegen den Lieferer geltend machen, gleichgültig auf welchen Rechtsgrundlagen er sich beruft. Dieser Haftungsausschluss gilt auch bei grober Fahrlässigkeit. Der Ersatz von reinen Vermögensschäden d.h. von Montagefirmen oder Verschiebung der Fertigstellung oder entgangenen Gewinn, wird durch die allgemeinen Grundsätze von Treu und Glauben, etwa in den Fällen der Unverhältnismäßigkeit zwischen Höhe des Montagepreises und Schadenshöhe, begrenzt. Der Haftungsausschluss gilt ferner nicht in den Fällen, in denen nach Produkthaftungsgesetz bei Fehlern der Montage für Personenschäden oder Sachschäden an privat genutzten Gegenständen gehaftet wird. Er gilt auch nicht bei Fehlen von Eigenschaften, die ausdrücklich zugesichert sind, wenn die Zusicherung gerade bezweckt hat, den Besteller gegen Schäden, die nicht am montierten Gegenstand selbst entstanden sind, abzusichern.

Galerieschienen-Set mit Schraubgleiter



A Befestigungsclip 3-stufig



B Schraube 3,5x40mm



C Dübel 5x 25mm



D Endkappe weiß oder grau



E PVC Verbinder



F verstellbarer Haken



G Schraubgleiter



H Madenschraube M4



I Perlonseil Ø 2mm



J Galerieschiene 2m weiß o. silber

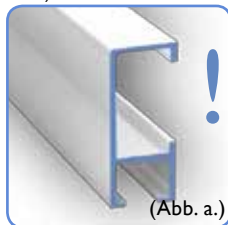
Sie benötigen folgendes Werkzeug:

- Bleistift
- Hammer
- Wasserwaage
- Bohrmaschine
- Bohrer Ø 5mm nach Beschaffenheit des Untergrundes
- Akkuschauber
- Schraubendreher
- evtl. Staubsauger



Achtung Verletzungsgefahr

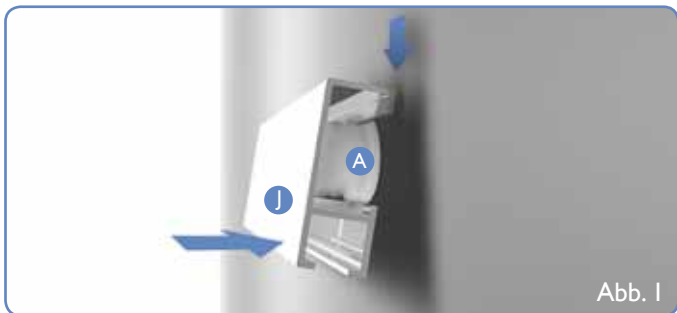
An den Enden der Schienen kann ein feiner Metallgrat vorhanden sein. Vermeiden Sie eine direkte Berührung der Enden bei der Montage der Schienen oder verwenden Sie einen Handschutz. (Abb. a.)



Montage Set mit Schraubleiter

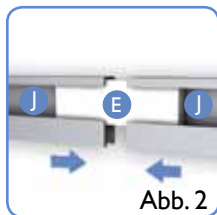
1. Befestigungsclip **A** mit Hilfe von Schraube **B** und Dübel **C** waagrecht an der Wand montieren. In der Regel reichen drei Clips pro Schiene für schwere Bilder sollten vier Clips pro Schiene verwendet werden.

2. Die Schiene **J** wird auf die Befestigungsclips **A** aufgedrückt bis sie einrastet. (Abb. 1)



3. Nun werden die Endkappen **D** seitlich an der Schiene **J** angebracht.

4. Mit Hilfe des Verbinders **E** werden die Schienen **J** miteinander verbunden. (Abb. 2)

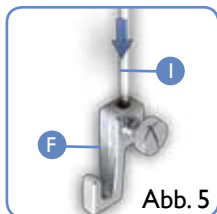
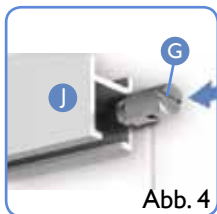
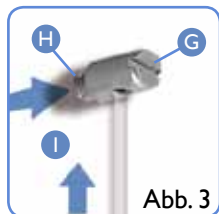


5. Die Madenschraube **H** in den Schraubgleiter **G** einschrauben. (Abb 3.)

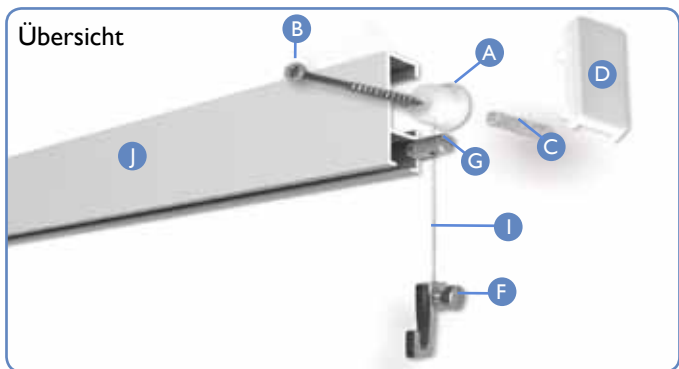
6. Das Perlonseil **I** durch die Öffnung des Schraubgleiters **G** führen und mit der Madenschraube **H** arretieren. (Abb 3.)

7. Das Seil **I** mit dem montiertem Schraubgleiter **G** in die Galerieschiene **J** einfädeln. (Abb.4)

Durch die Bohrung im verstellbaren Haken **F** wird nun das Perlonseil **I** durchgeschoben und an der gewünschten Stelle des Bildes mit der großen Rädelschraube arretiert. (Abb. 5)



Sollte das Seil einmal nicht durch die Öffnung des Schraubgleiters passen empfehlen wir das Seil mit einem scharfen Messer (wie z.B. ein Cutter-Messer) etwas anzuspitzen.



Galerieschienen-Set mit Öse



A Befestigungsclip 3-stufig



B Schraube 3,5 x 40 mm



C Dübel 5x25 mm



D Endkappe weiß oder grau



E PVC Verbinder



F verstellbarer Haken



G Gleithaken



H Perlenseil Ø 2mm mit Öse



J Galerieschiene 2m weiß o. silber

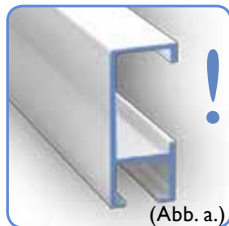
Sie benötigen folgendes Werkzeug:

- Bleistift
- Hammer
- Wasserwaage
- Bohrmaschine
- Bohrer Ø 5mm nach Beschaffenheit des Untergrundes
- Akkuschauber
- Schraubendreher
- evtl. Staubsauger



Achtung Verletzungsgefahr

An den Enden der Schienen kann ein feiner Metallgrat vorhanden sein. Vermeiden Sie eine direkte Berührung der Enden bei der Montage der Schienen oder verwenden Sie einen Handschutz. (Abb. a.)



(Abb. a.)

Montage Set mit Öse

1. Befestigungsclip **A** mit Hilfe von Schraube **B** und Dübel **C** waagrecht an der Wand montieren. In der Regel reichen drei Clips pro Schiene, für schwere Bilder sollten vier bis fünf Clips pro Schiene verwendet werden.

2. Die Schiene **J** wird auf die Befestigungsclips **A** aufgedrückt bis sie einrastet. (Abb.6)

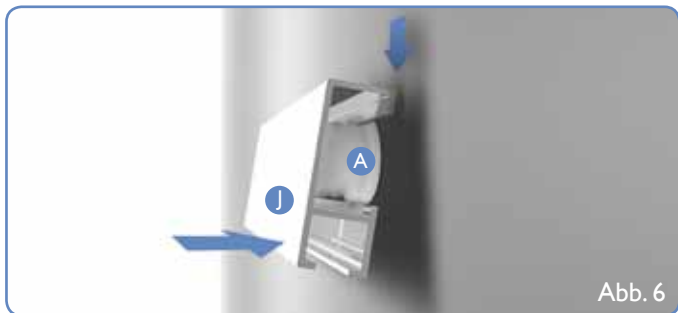


Abb. 6

3. Nun werden die Endkappen **D** seitlich an der Schiene angebracht.

4. Mit Hilfe des Verbinders **E** werden die Schienen **J** miteinander verbunden. (Abb. 7)

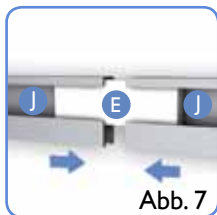
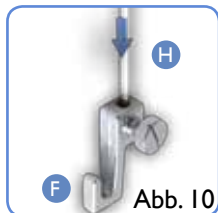
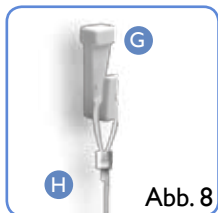


Abb. 7

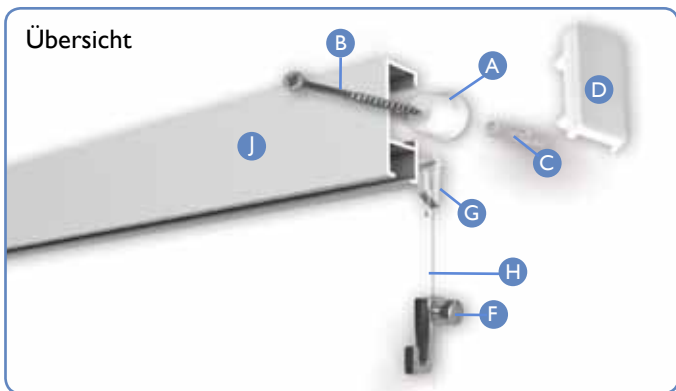
5. Das Seil **H** mit der Öse nach oben in den Gleithaken **G** einhängen. (Abb. 8)

6. Den Gleithaken **G** seitlich in die Schiene einschieben. (Abb. 9)

7. Durch die Bohrung im verstellbaren Haken **F** wird nun das Perlenseil durchgeschoben und an der gewünschten Stelle des Bildes mit der großen Rändelschraube arretiert. (Abb. 10)



Tipp Für schwere Bilder empfiehlt es sich die seitliche Rändelschraube mit einer Kombizange fest zu ziehen.



Zubehör: (nicht im Lieferumfang enthalten)

Bestellbar unter: www.bilderrahmenshop24.de



Befestigungsclip
Art.-Nr. 100006



verstellbare Haken bis 5kg Tragkraft
Art.-Nr. 5008



verstellbare Haken „Zipper“ bis 10kg Tragkraft
Art.-Nr. zip



verstellbare Haken „Fixmatix“ bis 7kg Tragkraft
Art.-Nr. fix



Seile mit Schraubgleiter
Längen 1,0m, 1,5m, 2m, 2,5m, 3m, 3,5m, 4,0m
Art.-Nr. P-SR



Perlonseil 2mm 100 Meter auf Rolle
Art.-Nr. 5010



Seile mit Ösen Ø 2mm
Längen 1,0m, 1,5m, 2m, 2,5m, 3,0m, 3,5m, 4,0m
Art.-Nr. P-OE



Einhängehaken zum Einhängen an jeder beliebigen Stelle
der Schiene
Längen 1,5m, 2m, 2,5m, 3m Art.-Nr. P-EN



Pressösen zum Herstellen von Seilen mit Öse
VE= 100 Stück Art.-Nr. 5011



Feststeller für Montage an schrägen Wänden z.B. in
Treppenhäusern
Art.-Nr. 1000017



Deckenclip weiß für die Montage an Decken
Art.-Nr. 5013



Eckverbinder für Innen- und Außenecken weiß oder grau
Art.-Nr. 5015



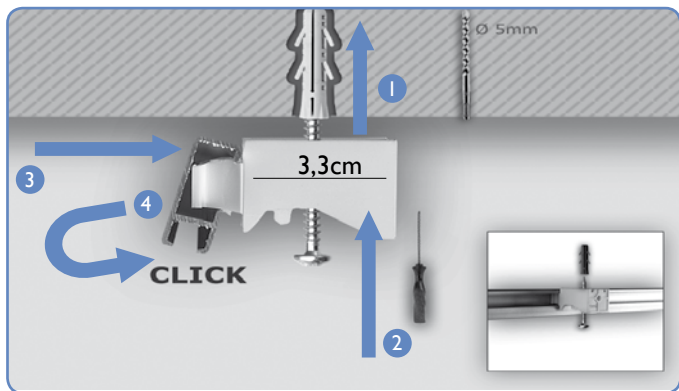
Zeichnungsklemme, Papierklemme
Art.-Nr. P-Z

Montage Deckenclip

Wenn eine Montage an Wänden nicht möglich ist kann die Galerieschiene auch an Decken montiert werden. Der minimale Abstand zur Wand beträgt hier allerdings 33mm. Für eine 2m Schiene sollten 4 Deckenclips verwendet werden.

Die Montage des Clips erfolgt mit Dübel und Schraube. Die Schiene wird dann in die vorgesehene Aufnahme des Clips eingerastet.

Mit dem Deckenclip ist es möglich die Galerieschiene frei-hängend an jeden beliebigen Ort zu montieren. Dies ist besonders Interessant wenn Bilder oder Plakate z.B in einem Ladengeschäft im Raum abgehängt werden sollen. Auch die perfekte Schaufensterdekoration ist mit diesem Clip möglich.



Notes for the attachment of the anchor

The holes are drilled perpendicular to the surface of the anchoring base. Deviations of up to 5 ° from the vertical are permitted. The holes are always clean of drilling dust. For the production of the wells necessarily a drill to use with 5mm diameter. The anchor is flush with the mounting surface shape with the construction materials.

The plastic anchors is only suitable for the following substrates:

- Concrete walls
- Natural stone
- Solid brick Mz, KS
- aerated concrete (gas concrete block)
- Full drywall

For plasterboard and plasterboard special plugs are available as accessory:



Art.-Nr. DÜ-GIPS

Check after assembly, the connection to the wall frictionally. If the holding ground is covered with plaster or insulation material, the fixing of minimum Strong Strong Shine plus the thickness of concrete meet. Should not be the ground bearing capacity has to be replaced beforehand. Dry holes or large holes must be sealed with concrete fast.

Liability Disclaimer

We shall not be held liable for substrata, which are inadequate to bear the load, nor for inappropriate assembly. When the small parts or sundries become damaged they must no longer be used.

The Customer cannot assert any further claims for compensation against the Supplier, in particular claims for non-contractual acts or other rights associated with assembly and construction in addition to the claims granted by these provisions regardless of the legal ground he may invoke. This exclusion of liability shall apply even in cases of gross negligence. The compensation for purely financial losses i. e. caused by construction firms or delay in finishing and production or lost profit shall be limited by the general principles of good faith, in cases where there is a disparity between the amount of the costs of construction and the amount of damages. The exclusion of liability shall further not apply in those cases, in which claims are asserted under the Product Liability Act for personal injury or damage to property where there are defects in construction in privately used objects. It shall also not apply where there are defects in properties, which have been expressly insured, where the purpose of the insurance is to insure the Customer against damage, which has not been caused to the assembled object itself.

Picture Hanging Kit with Sliding in Hanger



A Wallclip



B Screw 3,5x40 mm



C Dowel 5x25 mm



D End Cap white or grey



E Rail Connector



F Adjustable Hook



G Sliding Hangers



H Grub screw M4



I Perlonstring 2 mm diameter



J Rail white or silver 2m

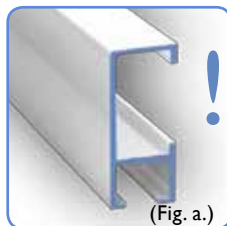
You need the following tools:

- drill
- pencil
- hammer
- perhaps Hoover
- water level bubble
- cordless Screwdriver



Attention: Risk of injury

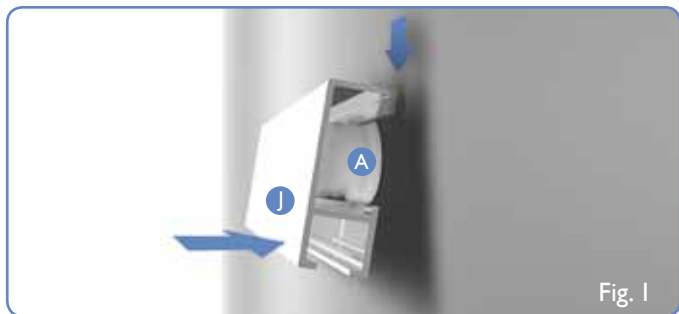
At the ends of the rails can be avoid fine metal burrs present, direct contact of the ends of the rails during the installation or use a hand guard (Fig. a.)



The assembling Kit with Sliding Hanger

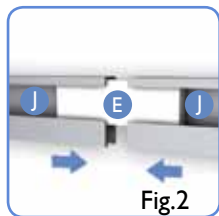
1. First you assembly the wall-clip **A** horizontally with the screw **B** and dowel **C** on the wall. You need three clips for one rail 2m. For heavy pictures you should use four clips for one rail.

2. The Rail **J** you pressed on to the wall-clip **A**. (Fig.1)



3. Now you mount the end-caps **D** laterally on the rail. **J**

4. With the help of the rail connector **E** you can be connect the several rails. (Fig.2)

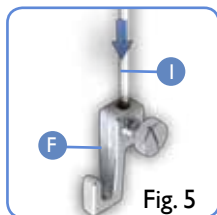
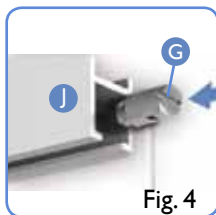
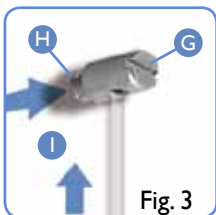


5. Through assembly the grub-screw **H** in the sliding hangers. **G** (Fig.3)

6. The perlonstring **I** through the opening of sliding hangers lead and unlock with the grub-screw. (Fig.3)

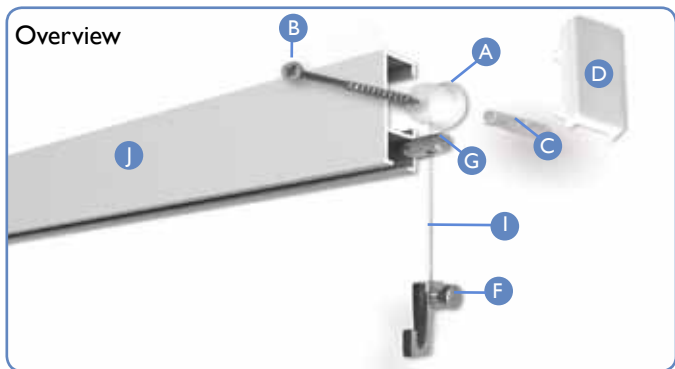
7. The perlonstring **I** with the slide in the hanger **G** insert in the side of the rail **J**. (Fig.4)

8. Through the hole in the adjustable hook **F** you assembly the perlon-string **I** and locked at the desired location of picture with larger thumbscrew. (Fig.5)



Tip

Adjust the perlon string once not to the bore of the slider, we recommended the perlonstring with for example box cutter a little bit to sharpen.



Picture Hanging Kit with loop



A Wall-clip



B Screw 3,5x40 mm



C Dowel 5x25 mm



D End cap white or grey



E Rail connector



F Adjustable hook



G Slide hook



H Perlonstring with loop



I Rail white or silver 2m,

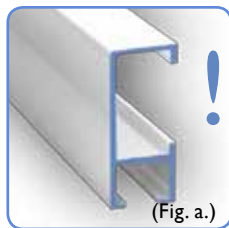
You need the following tools:

- drill
- pencil
- hammer
- perhaps Hoover
- water level bubble
- cordless Screwdriver



Attention: Risk of injury

At the ends of the rails can be avoid fine metal burrs present, direct contact of the ends of the rails during the installation or use a hand guard (Fig. a.)



The assembling Picture hanging Kit with loop

1. First you assembly the wall-clip **A** horizontally with the screw **B** and dowel **C** on the wall. You need three clips for one rail 2m. For heavy pictures you should use four clips for one rail.

2. The rail **I** you pressed on to the wall-clip **A**. (Fig.6)

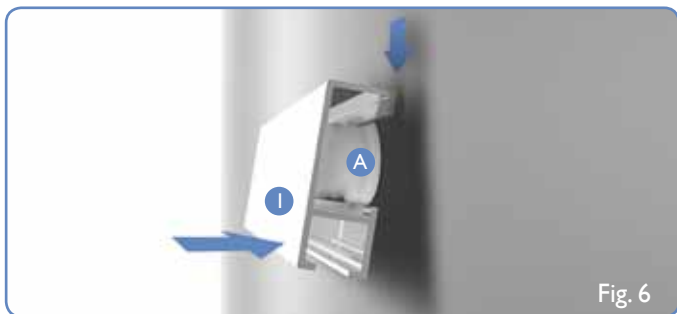


Fig. 6

3. Now you mount the end-caps **D** laterally on the rail. **I**

4. With the help of the connector **E** you can be connected several rails. (Fig.7)

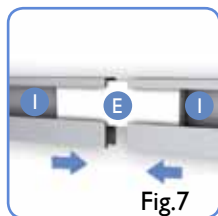
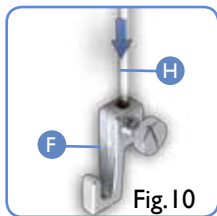
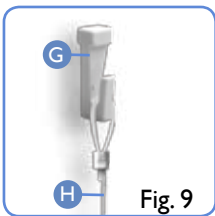
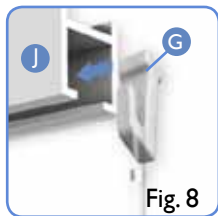


Fig.7

5. The sliding hook **D** insert sideways into the rail.(Fig.8)

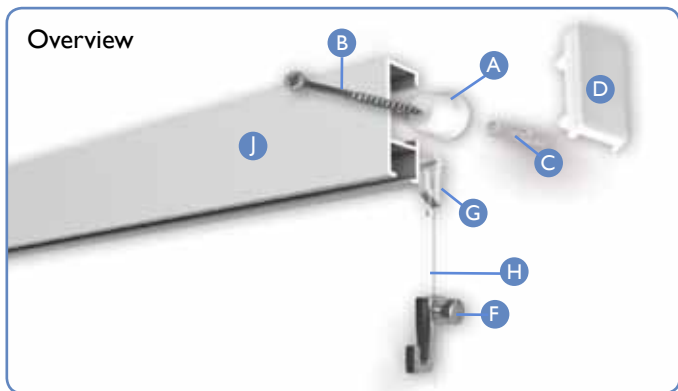
6. The perlonstring **H** with thering top to mount the **G**.(Fig.9)

7. Through the hole in the adjustable hook **F** is then pushed through the perlonstring and locked at the desired location of the image with the large thumbscrew.(Fig.10)



For heavy pictures we recommend that the side with a knurled pliers to tighten.

Tip



Accessories: (not included)

You can add on: www.pictureframe24.com



Wall-clip
Art.-Nr. 100006



adjustable hook
Art.-Nr. 5008



adjustable hook „Zipper“ to 10kg capacity
Art.-Nr. zip



adjustable hook „Fixmatix“ to 7kg capacity
Art.-Nr. fix



Strings with Slide in hanger
length 1,0m, 1,5m, 2m, 2,5m, 3m, 3,5m, 4,0m
Art.-Nr. P-SR



Perlonstring Ø 2mm 100 meters on the role
Art.-Nr. 5010



Strings with grommets Ø 2mm
lengths: 1,0m, 1,5m, 2m, 2,5m, 3m, 3,5m, 4m
Art.-Nr. P-OE



Hooks for hanging at any point along the rail
length 1,5m, 2m, 2,5m, 3m
Art.-Nr. P-EN



press eylet the manufacture of ropes
with eylet vk= 100 pcs.
Art.-Nr. 5011



Shift hook Brakes for mounting on slanted walls as in stairwells
Art.-Nr. 1000017



Ceilings clip
Art.-Nr. 5013



Corner connectors for inside and outside corners
white or gray Art.-Nr. 5015



Paper Clip white
Art.-Nr.. P-Z

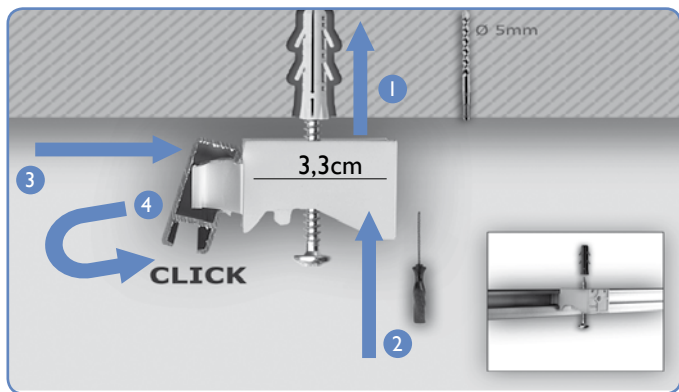
Instruction for Ceiling Mounting Clip

If an installation on walls is not possible, the picture hanging rail can also be mounted on ceilings. The minimum distance from the wall is 33mm. For a two meters rails you need four ceiling clips.

The mounting of the clip with dowel and screw. The rail is then snapped into the provided ceiling clip.

With the ceiling clip, it is possible to assemble the rail hanging freely at any place. This is particularly interesting when pictures or posters to be hung in such a shop in the area.

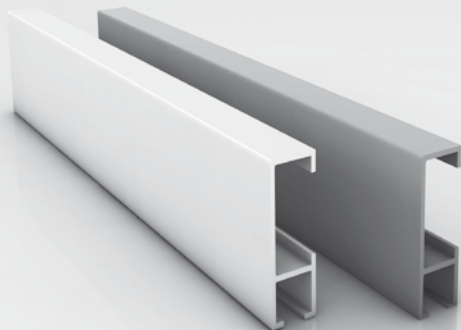
He also perfect window displays are possible with this clip.



Beratung oder Fragen

Mo-Fr 7.00-17.00

0 35 87 2 / 32 88 88



NEUMANN
Fotowechselrahmen und Bilderleisten

Taubenheimer Weg 3
D-02742 Neusalza-Spremberg
Tel.: +49(0)35872/ 32 888
Fax: +49(0)35872/ 41 777
email: info@gallerieschiene.net

www.gallerieschiene.net
www.bilderrahmenshop24.de
www.holzrahmen24.de
ww.pictureframe24.net

Nachdruck oder Vervielfältigung sowie Präsentationen
auf Webseiten verboten.

© Copyright Neumann Bilderrahmen Germany